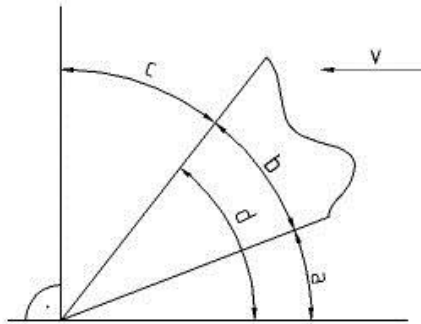


CNC töötlemiskeskuse operaatori kutseksamite kordamisküsimused

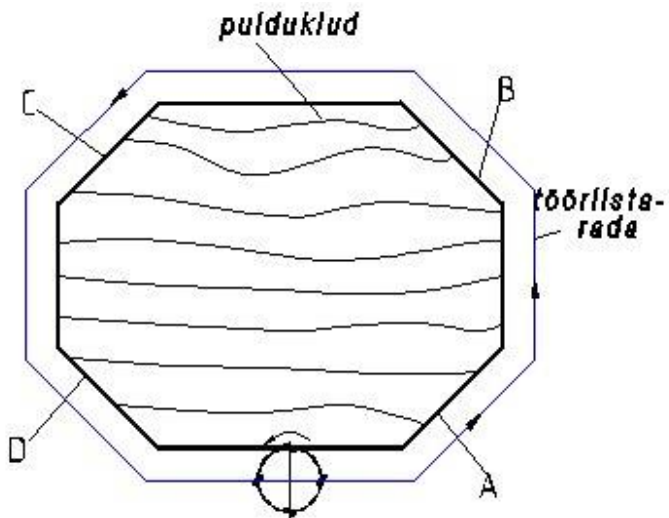
1. Millise tähega on joonisil tähistatud taganurka



1. a*
2. b
3. c
4. d

lõiketäpina jälg

2. Joonisel kujutatud detaili väliskontuuri freesitakse toodud skeemi kohaselt. Millistes kontuuri osades toimub vastukiudu lõikamine?

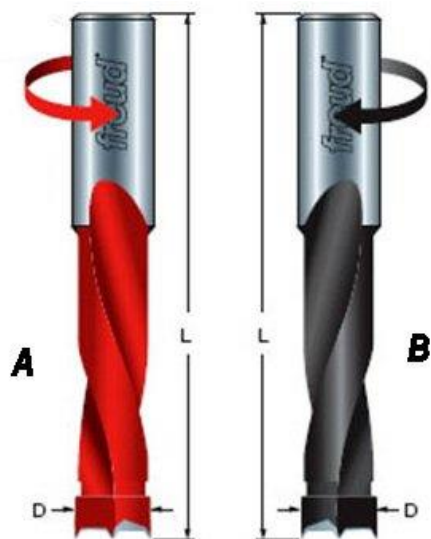


1. A ja C*
2. B ja D
3. A ja D
4. B ja C
5. A ja B
6. D ja C

3. . Kui suur on levinud puidutöötlemise CNC masinate maksimaalne freesisupordi pöörlemissagedus?

1. ca 500 p/min
2. ca 2400 p/min
3. ca 24000 p/min*
4. ca 50000 p/min

4. Milline on pildil kujutatud lõikeriista käelisus, noolega tähistatud pöörlemissuund?



1. A –parem, B-vasak
2. A vasak, B-parem*

5. Mis tüüpi padrunvõlli on kujutatud kõrvalasuval joonistel?

1. A – HSK, B – ISO30
2. A - ISO30, B – HSK*

A

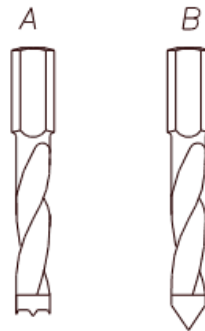


B

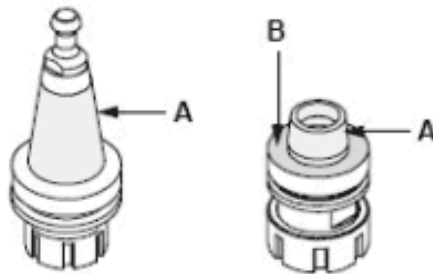


6. Millist tüüpi puuri kasutatakse pealistatud plaatmaterjali läbivaks puurimiseks? (vt joonis)?

1. kumbagi
2. mõlemat
3. A
4. B*



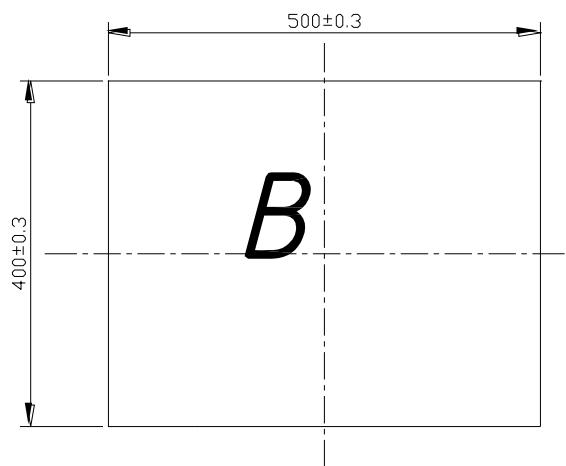
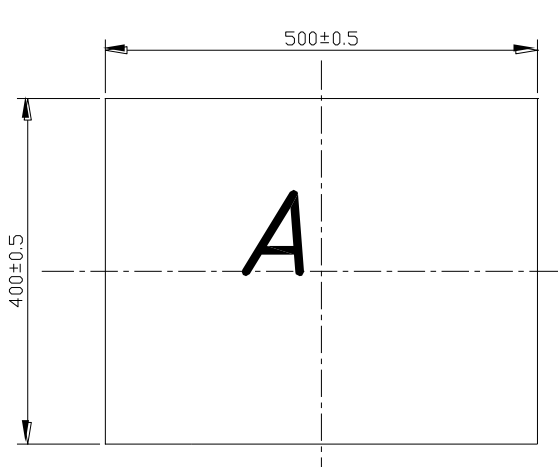
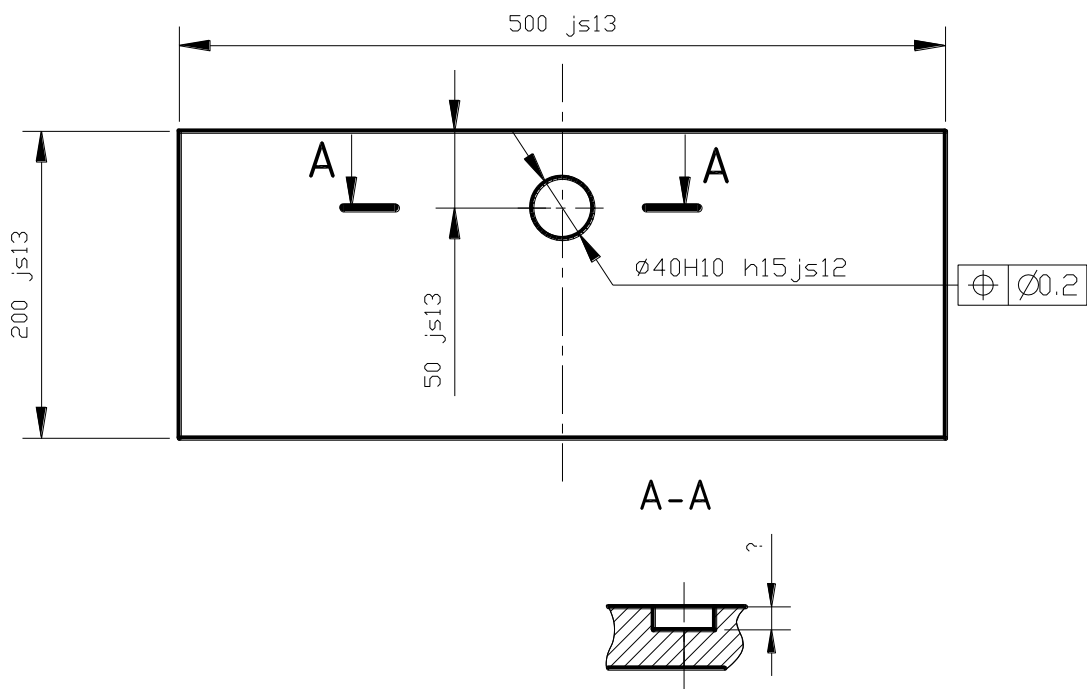
7. Kuidas peab puhastama spindli kinnitussüsteemide baaspindasid A, B (vt joonist) tolmust, õlist, määrdest, jahutusvedelikust jms?



1. seebi, vee ja harjaga
2. suruõhuga
3. pehme lapiga*
4. traatharjaga

8. Kui suur peab alloleval joonisel kujutatud detailis olema ava sügavus?

1. 10 mm
2. 12 mm
3. 15 mm*
4. 40 mm

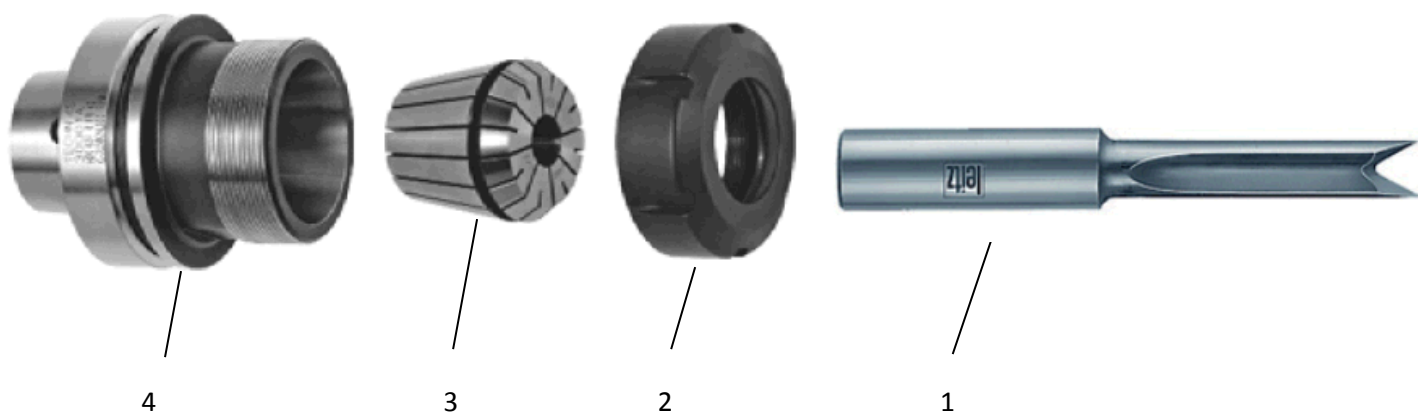


9. Milline detail tuleb valmistada suurema täpsusega?

1. A
2. B*
3. mõlema detaili valmistustäpsus on sama

10. Kuidas istatakse lõikeriist õigesti padrunvõlli?

1. padrun 3 paigaldatakse padrunvõlli 4, seejärel asetatakse frees 1 padruni avasse ja kinnitatakse mutriga 2
2. padrun 3 kinnitatakse mutri 2 külge, seejärel asetatakse frees padruni avasse ja tekkinud koost kinnitatakse mutriga padrunvõlli 4*



11. Mida arvutatakse allpooltoodud valemiga?

$$u = \frac{c \cdot z \cdot n}{1000}$$

kus

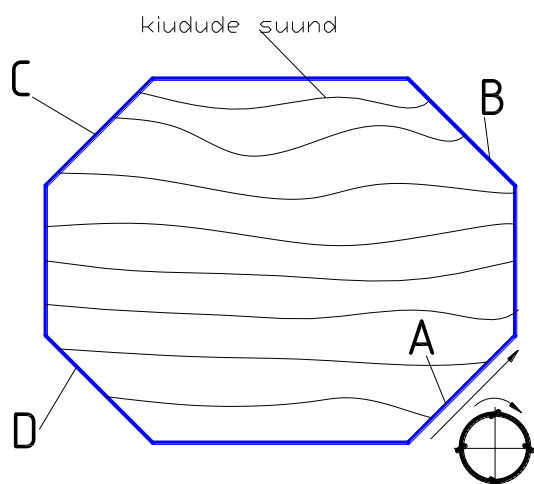
c – ettenihe lõiketera kohta, mm

n – pöörlemissagedus, p/min

z – lõikurite arv

1. tööriista eendekiirust*
2. kinemaatilise laine pikkust
3. joonkiirust lõikeriista välispinnal
4. kinemaatilise laine sügavust

12. Joonisel kujutatud detaili väliskontuuri (sinine joon) freesitakse toodud skeemi kohaselt. Millistes kontuuri osades toimub pärikiudu lõikamine?



1. A ja C*
2. B ja D
3. A ja D
4. B ja C
5. A ja B
6. D ja C

13. Milline on pildil kujutatud freesi käelisus?



1. parem*
2. vasak
3. nii parem kui vasak
4. käelisust ei ole sel freesitüübil üldse võimalik määrata

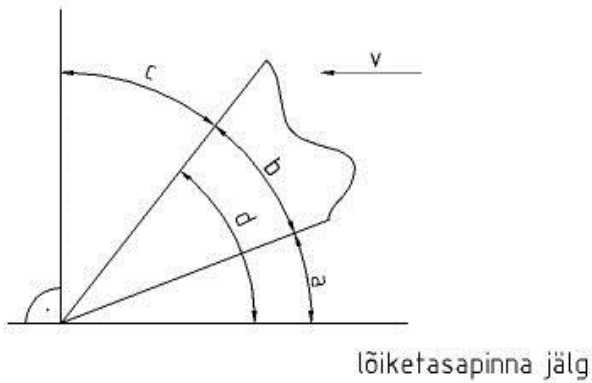
14. Mis on tsang e vedrupadrün?

1. detail lõikeriista kinnitamiseks padrunvõlli*
 2. padrunvõlli kinnitusmutter
 3. CNC masina puruärastussüsteemi vooliku kinnitusdetail
 4. detail vaakumpumbast tuleva vooliku kinnitamiseks vaakuumkonsoolile
- detail vaakuumtalla kinnitamiseks vaakuumkonsoolile

15. Järjestada toodud puiduliigid **tiheduse alanemise** järjekorras:

1. mänd, kask, tamm
2. kask, mänd, tamm
3. tamm, kask, mänd*

16. Millise tähega on joonisel tähistatud teravdusnurka



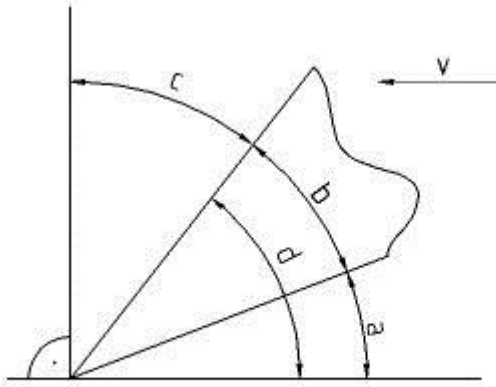
5. a
6. b*
7. c
8. d

17. Järjestada lõikeriista materjalid nende kulumiskindluse alanemise järjekorras:

1. legeeritud teras, kõvasulam, sünteetiline teemant
2. legeeritud teras, sünteetiline teemant, kõvasulam
3. kõvasulam, legeeritud teras, sünteetiline teemant
4. kõvasulam, sünteetiline teemant, legeeritud teras
5. sünteetiline teemant, kõvasulam, legeeritud teras*
6. sünteetiline teemant, legeeritud teras, kõvasulam

18. Millise tähega on joonisel tähistatud lõikenurka?

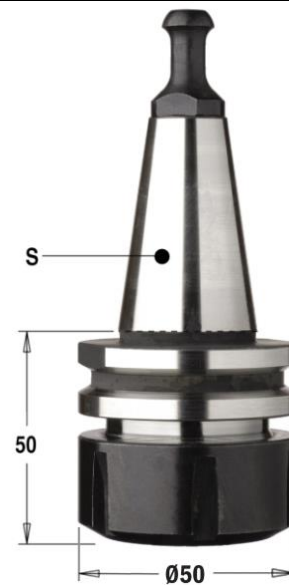
1. a
2. b
3. c
4. d*



lõiketasetapinna jälg

19. Milliseid CNC lõikeriistade kinnitussüsteeme on kujutatud alloleval joonisel ?

1. A: HSK-F63 B: ISO30*
2. A: ISO30 B: HSK-F63
3. A: CNC-WTT B: CAD/CAM
4. A: CAD/CAM B: CNC-WTT



20. Kas on võimalik kooli CNC masinal (Rover A BiesseWorks 2.2SP6) töödelda polümeerseid plastmaterjale nagu PVC- ja ABS-plastikuid?

1. neid plastmaterjale tohib piiramatult töödelda*
2. võimalik on töödelda ainult saeagregaadiga
3. võimalik on töödelda kõikide lõikeriistadega ainult ilma puruäratõmbeta
4. nimetatud materjalide töötlemine sellel masinal on keelatud

21. Kas on soovitatav masina arvutile installeerida viirusevastast tarkvara ja tulemüüri tarkvara?

1. tulemüüri tarkvara paigaldus on soovitatav, kuna see kindlustab süsteemi stabiilse töö,
2. viirusevastase tarkvara paigaldus ei ole soovitatav
3. soovitatav on installeerida nii viirusevastane tarkvara kui ka tulemüüri tarkvaramasina arvutile
4. valmistajatehas ei soovi masina arvutile installeerida mingit uut tarkvara *
5. soovitatav on installeerida viirusevastane tarkvara, tulemüüri oma mitte

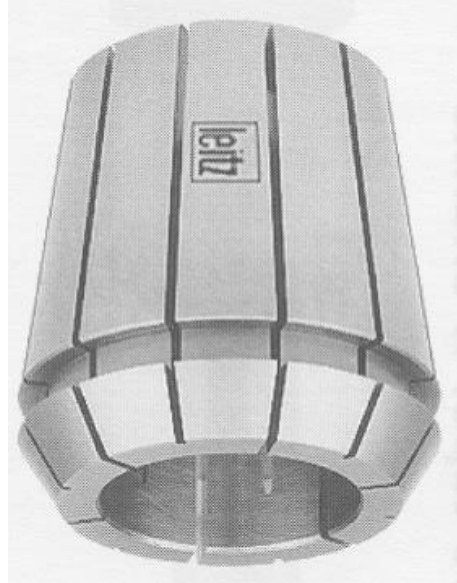
22. Milline on pildil kujutatud lõikeriista käelisus?



1. parem*
2. vasak
3. nii parem kui vasak
4. käelisust ei ole sel puuril üldse võimalik määrata

23. Mida on kujutatud kõrvalasuval joonisel?

1. tsang e vedrupadrun lõikeriista kinnitamiseks padrunvõlli*
- 2 padrunvõlli kinnitusmutter
- 3 CNC masina puruärastussüsteemi vooliku kinnitusdetail
- 4 detail vaakuumpumbast tuleva vooliku kinnitamiseks vaakuumkonsoolile
- 5 detail vaakuumtalla kinnitamiseks vaakuumkonsoolile



24. Lõikeriista materjalina kasutatakse kõvasulamit, legeeritud terast, sünteetilist teemanti. Milline neist materjalidest on kõige väiksema kõvadusega, s.t kõige kiiremini kuluv?:

1. legeeritud teras*
2. sünteetiline teemant
3. kõvasulam